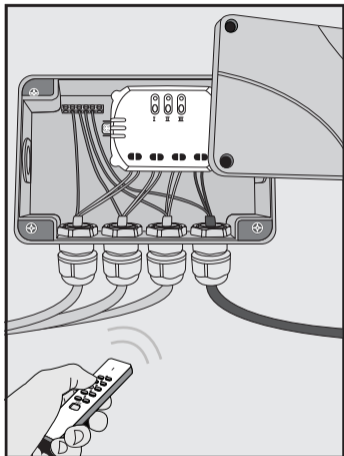




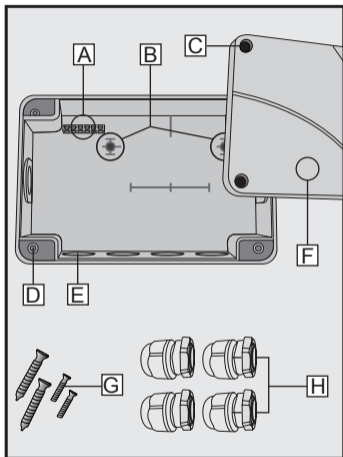
GEBRUIKSAANWIJZING
v. 1.0



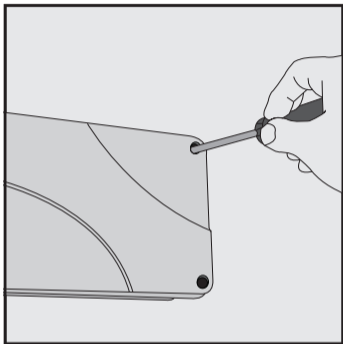
OWH-002 SPATWATERDICHTE MONTAGEDOOS



Voorbeeldtoepassing



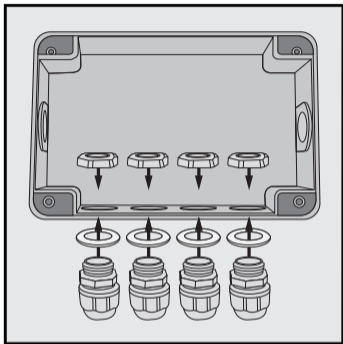
- A: Aarddraadklem E: Doordrukopening
 B: Schroefpunten F: Afdekplaat
 C: Deksel schroeven G: Schroeven (4x)
 D: Wandmontagegat H: Kabelwartels (4x)



[1] Montagedoos openschroeven

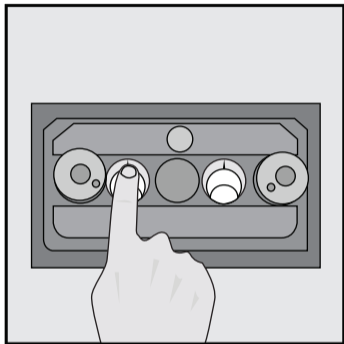
Draai met een kruiskopschroevendraaier de 4 schroeven in de hoeken los, om de afdekplaat los te maken.

i De 4 schroeven kunnen niet uit de afdekplaat vallen.



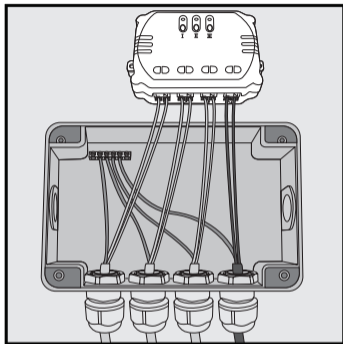
[2] Kabelwartels bevestigen

- Verwijder de doordrukopeningen aan de onderkant voor de 4 kabelwartels.
- Schroef vervolgens de kabelwartels vast met de rubberen ring aan de buitenkant.



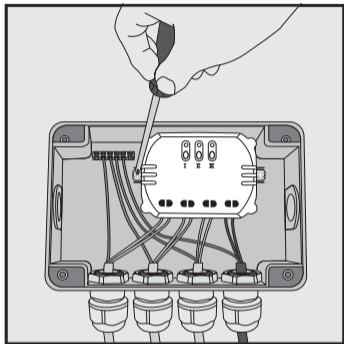
[3] Lichtnetspanning uitschakelen

Schakel de lichtnetspanning uit voordat u begint met het monteren van uw KlikAanKlikUit inbouwontvanger.



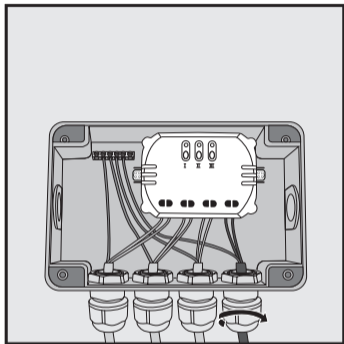
[4] Draden bevestigen

Sluit de stroomdraden en schakeldraden aan zoals beschreven in de handleiding van de ACM-3500-3.



[5] Ontvanger vastschroeven

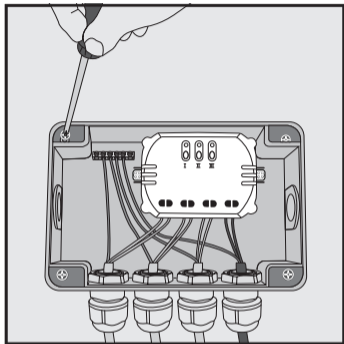
Schroef de inbouwontvanger vast in de montagebox en werk de draden netjes weg door de kabelwartels.



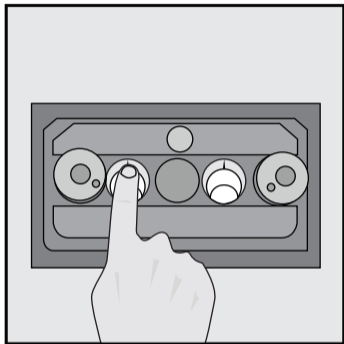
[6] Kabelwartels aandraaien

Draai de kabelwartels stevig aan, zodat er geen stof of vocht meer via de opening in de zijkant naar binnen kan.

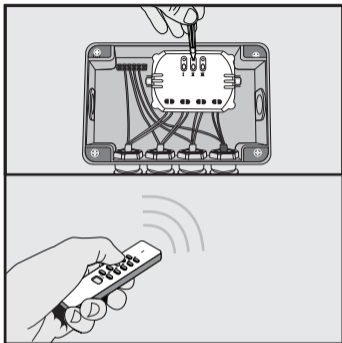
i Om de kabelwartels goed sluitend te krijgen dient de diameter van de kabel tussen de 7 en 12 mm te zijn.

**[7] Montagedoos bevestigen**

Schroef de montagedoos vast tegen een muur of op de grond voor extra stabiliteit.

**[8] Lichtnetspanning inschakelen**

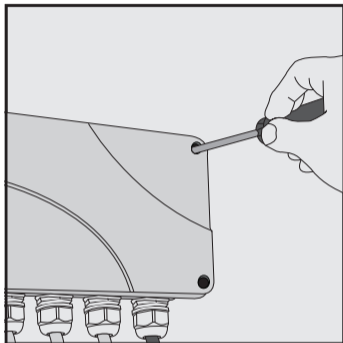
Schakel de lichtnetspanning weer aan voordat u verder gaat met het monteren van uw inbouwontvanger in de spatwaterdichte doos.



[9] Ontvanger gebruiksklaar maken

Meld een zender aan bij de inbouwontvanger indien dat nog niet gebeurd is.

i Zie de handleiding van de ACM-3500-3 voor de aanmeldprocedure van een KlikAanKlikUit zender.



[10] Montagedoos dichtschroeven

Draai met een kruiskopschroevendraaier de 4 schroeven in de hoeken stevig aan om de afdekplaat te bevestigen. Het product is nu klaar voor gebruik.



Dit product voldoet aan de essentiële eisen en de overige relevante bepalingen van de geldende Europese richtlijnen.



Lever het product indien mogelijk na gebruik in bij een inzamelplaats voor hergebruik. Gooi het product niet weg bij het huishoudafval.

Garantie

- Dit product heeft één jaar garantie op materiaal- en/of constructiefouten, vanaf de aankoopdatum. Bewaar de aankoopnota, daar deze geldt als enig geldig garantiebewijs.
- Voorkom foutief gebruik en/of installatie door deze gebruiksaanwijzing, en die van de desbetreffende inbouwontvanger waarvoor deze spatwaterdichte montagekoffer bedoeld is, eerst zorgvuldig te lezen.
- Bewaar dit document, het bevat zeer belangrijke informatie
- De garantie vervalt indien er sprake is van kortsluiting door foutieve aansluiting, overbelasting, onoordeelkundig gebruik, reparatie door u of derden, blikseminslag, of breuk van kunststof delen.
- Ga voor garantie terug naar de winkel van aankoop. Het defecte product dient vergezeld te zijn van het originele aankoopbewijs.

Copyright

Het is verboden om zonder toestemming van Pan-Trade International BV deze handleiding of delen daarvan te reproduceren. Wijzigingen, druk- en/of zetfouten voorbehouden.

EU-verklaring van overeenstemming

Pan-Trade International BV verklaart hiermee, dat de KlikAanKlikUit spatwaterdichte montage doos, te weten:

model OWH-002

in overeenstemming is met de vereiste CE richtlijnen en voldoen aan alle voorschriften die voor de genoemde producten van toepassing zijn binnen de volgende norm:

EN 60529 (1991+A1:2000)

Opgesteld te Zevenbergen, d.d. 1 september 2009



M. Hoekstra, directeur

PAN-TRADE INTERNATIONAL B.V.
POSTBUS 126
4760 AC ZEVENBERGEN
NETHERLANDS
www.klikaanklikuit.nl