

**KlikAan KlikUit<sup>®</sup>**

**GEBRUIKSAANWIJZING**

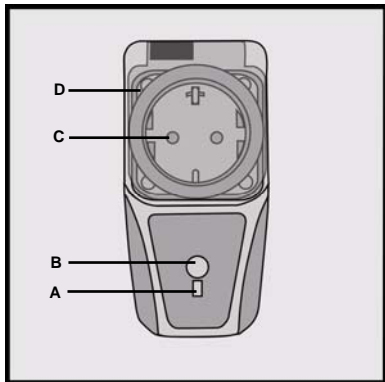
v. 1.0



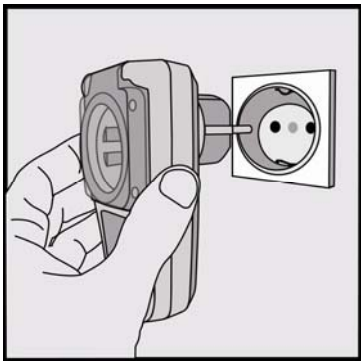
**AGDR-3500 TUIN STEKKERDOOS SCHAKELAAR "ZWAAR"**



\* Afbeelding van de YCT-102  
(niet altijd inbegrepen, check de specificaties op de  
verpakking)



- A: Indicator (spannings- en verbindstatus)
- B: Zoekmodus-knop
- C: Kinderbeveiliging
- D: Klapdeksel



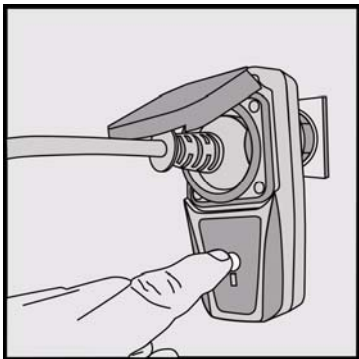
**[1]** Steek het stekkergedeelte in een stopcontact. De indicator brandt zolang er lichtnetspanning op het stopcontact staat.

**⚠** De stekkerdoos is standaard uitgeschakeld. Pas na het verbinden met een zender kan de stekkerdoos ingeschakeld worden!



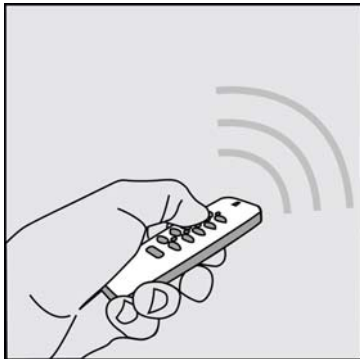
**[2]** Sluit de verlichting, vijverpomp (of andere geschikte apparatuur) aan op de stekkerdoos.

**⚠** Dit product is geschikt voor apparaten die in totaal maximaal 3500 Watt verbruiken!



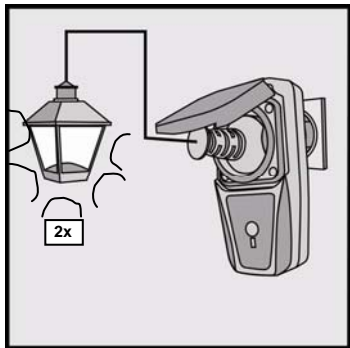
**[3]** Druk kort op de zoekmodus-knop. De indicator gaat knipperen.

**⚠** De zoekmodus is gedurende 15 seconden geactiveerd. Indien nodig, herhaal **[3]** om de zoekmodus nogmaals te activeren!




**[4]** Druk op de gewenste aan-toets van de afstandsbediening (of zend een "aan"-signaal uit met een ander type zender). De indicator van de stekkerdoos stopt met knipperen, zodra de verbinding is gemaakt.

**⚠** Zie eventueel de handleiding van de betreffende zender!



[5] De stekkerdoos schakelt ter bevestiging 2x in en uit. De code van de zender is in het geheugen van de stekkerdoos opgeslagen en het product is klaar voor gebruik.

 *Er kunnen maximaal 6 verschillende zend-codes tegelijken tijd worden onthouden!*

## Opmerkingen

### Geheugensteuntjes

- Dit product moet gebruikt worden in combinatie met minimaal één KlikAanKlikUit-zender.
- Dit product is een schakelaar-ontvanger: bedien verlichting (of andere geschikte apparaten) op afstand, zonder ingewikkelde bedrading.
- Dit product is uitgerust met een kinderbeveiliging. Het aansluiten van stekkers kan daardoor minder soepel gaan. Druk in dat geval de stekker stevig door, loodrecht op de stekkerdoos.
- De klapdeksel beschermt dit product tegen spatwater. Zorg dat de rubberen afsluitring niet beschadigd raakt en dat de deksel dicht is wanneer er geen apparaten aangesloten zijn.
- Vermijd het vlak bij elkaar plaatsen van meerdere producten, om interferentie tussen de apparaten te voorkomen. De minimale onderlinge afstand dient ca. 50 cm te bedragen.
- Het draadloze systeem is onbeperkt uit te breiden met andere KlikAanKlikUit-afstandsbedieningen en/of ontvangers.
- Uw KlikAanKlikUit-zender kan een speciale "groep"-knop hebben waarmee meerdere ontvangers tegelijk aan- of uitgezet kunnen worden. Herhaal [3 - 4] en druk bij [4] op de "groep" aan-knop van de zender.
- Bij stroomuitval, of als de stekkerdoos uit het stopcontact wordt gehaald, blijven de codes in het geheugen behouden.
- Voor het verwijderen van de ingestelde codes (resetten van het geheugen): (1) Houd de zoekmodus-knop ingedrukt. (2) De indicator gaat na ca. 7 seconden knipperen. (3) Laat de zoekmodus-knop los. (4) Druk nogmaals kort op de zoekmodus-knop. (5) De stekkerdoos schakelt 2x in / uit ter bevestiging.
- Indien het product niet werkt:
  - Reset het geheugen (zie voorgaande regel) en stel opnieuw de code in van de zender (herhaal [3 - 4]).
  - Ga na dat de indicator brandt, zo niet, staat er mogelijk geen stroom op het stopcontact.
  - Ga na dat de aangesloten apparatuur aan staat.

### Veiligheidsinstructies

- Dit product is spatwaterdicht en voldoet aan veiligheidsklasse IP44. Dit betekent dat dit product bescherming biedt tegen opspattend water en buiten gebruikt mag worden.
- Waarschuwing: Zelfs als het product uitgeschakeld is, kan het stopcontact van dit product onder spanning staan!
- Gebruik KlikAanKlikUit-producten nooit voor zogenaamde "life support"-systemen of overige toepassingen waar storingen van apparatuur levensbedreigend kunnen zijn.
- Sluit geen verlichting of andere apparaten aan die in totaal meer dan 3500 Watt verbruiken. Het aansluiten van verkeerde apparatuur kan leiden tot defecten, kortsluiting en brand.
- Probeer dit product niet te repareren. Breng het product terug naar de winkel van aankoop indien het product beschadigd is, of indien u twijfelt over de correcte werking.
- Reinig het apparaat met een droge doek.

### Draadloos

- Dit product werkt op een radiosignaal en gaat door muren, ramen en deuren. De reikwijdte is maximaal 75 meter in de open lucht. Binnenshuis wordt de reikwijdte sterk bepaald door plaatselijke omstandigheden zoals beton, glas en metalen. Gemiddeld is de reikwijdte binnenshuis ongeveer 30 meter.
- Dubbelglas wordt steeds vaker voorzien van een dun metaallaagje. Dit type beglazing ("HR-glas") laat het zichtbare licht voor het grootste deel door, maar heeft een negatieve invloed op radiosignalen. Als er zich HR-glas bevindt tussen zender en ontvanger, dient u rekening te houden met een aanzienlijke afname van de draadloze reikwijdte.
- Dit product werkt op een frequentie van 433,92 MHz. Het voldoet aan de essentiële eisen en andere voorwaarden van de R&TTE-richtlijn 1999/5/EC en kan in alle EU-landen gebruikt worden.
- Er kunnen beperkingen gelden voor het gebruik van dit apparaat buiten de EU. Indien dit apparaat wordt gebruikt buiten de EU, controleer dan of het apparaat voldoet aan de plaatselijke richtlijnen.



Dit hoogwaardig technisch product voldoet aan de essentiële eisen en aan de overige relevante bepalingen van de geldende Europese richtlijnen.



Lever het product indien mogelijk na gebruik in bij een inzamelplaats voor hergebruik. Gooi het product niet weg bij het huishoudafval.

### Garantie

- Dit product heeft één jaar garantie op materiaal- en/of constructiefouten, vanaf de aankoopdatum. Bewaar de aankoopnota, daar deze geldt als enig geldig garantiebewijs.
- Voorkom foutieve handelingen bij gebruik en/of installatie door de gebruiksaanwijzing eerst zorgvuldig te lezen. De garantie vervalt indien er sprake is van kortsluiting door foutieve aansluiting, overbelasting, onoordeelkundig gebruik, reparatie door u of derden, blikseminslag, of.
- Ga voor garantie terug naar de winkel van aankoop. Het defecte product dient vergezeld te zijn van het originele aankoopbewijs.

### Copyright

Het is verboden om zonder toestemming van Pan-Trade International BV deze handleiding of delen daarvan te reproduceren. Wijzigingen, druk- en/of zetfouten voorbehouden.



PAN-TRADE INTERNATIONAL B.V.

POSTBUS 126  
4760 AC ZEVENBERGEN  
TEL.: +31 (0) 168 325552  
FAX.: +31 (0) 168 330816



**EU-verklaring van overeenstemming**

Pan-Trade International BV verklaart hiermee, dat de KlikAanKlikUit© zenders/ontvangers, te weten;  
model        AGDR-3500

in overeenstemming zijn met de vereiste bepalingen van richtlijnen "73/23/EC" en "1999/5/EC", en voldoen aan alle technische voorschriften die voor de genoemde producten van toepassing zijn binnen de richtlijnen EN 60950, EN 301489-1, EN 301489-3 en EN 300 220.

Opgesteld te Zevenbergen, d.d. 11 maart 2008

PAN-TRADE INTERNATIONAL BV

A handwritten signature in black ink, appearing to read 'M.A. Hoekstra', is written over a horizontal line.

M.A. Hoekstra, directeur